



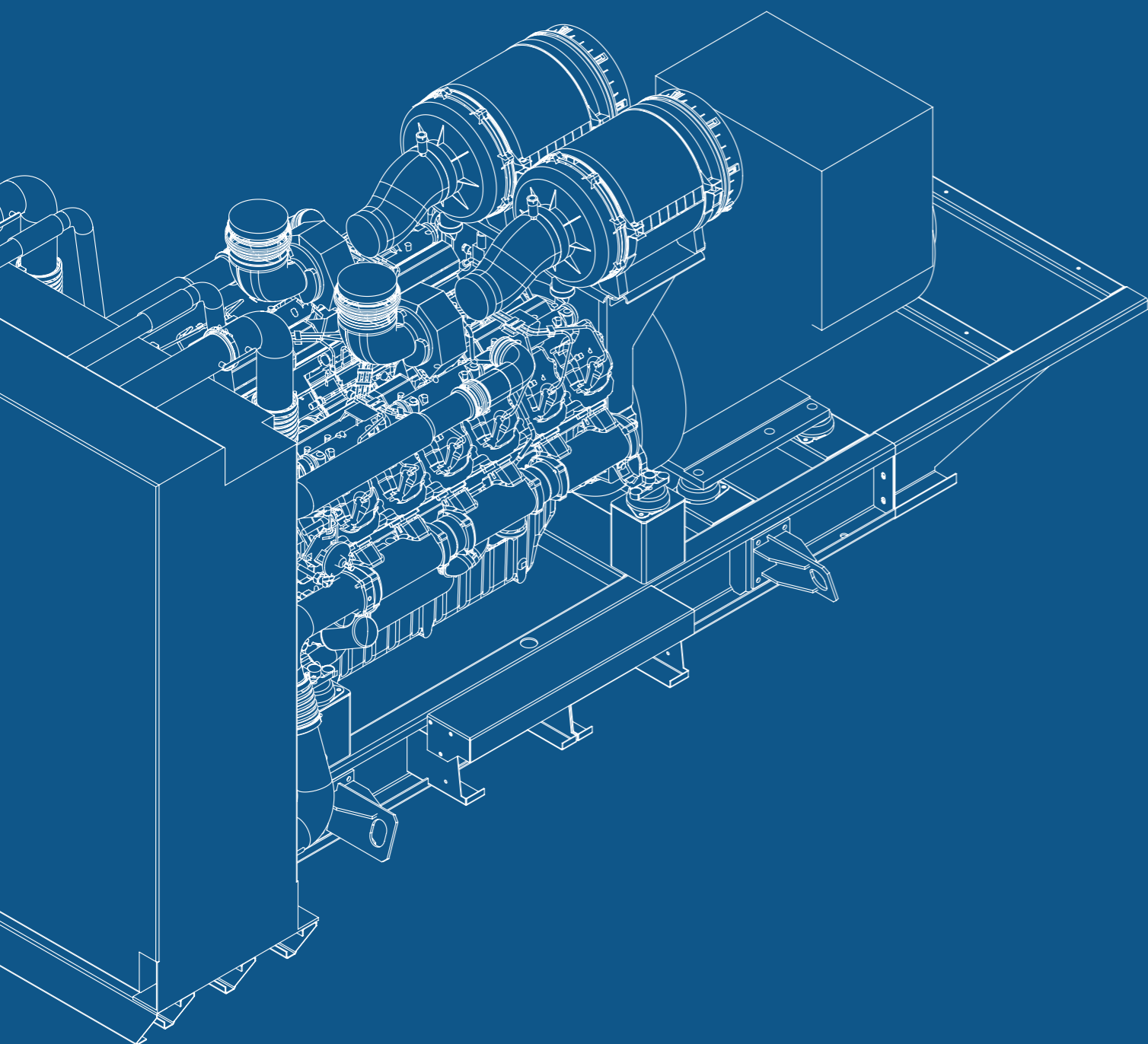
ДИЗЕЛЬНЫЕ ЭЛЕКТРОСТАНЦИИ



2023

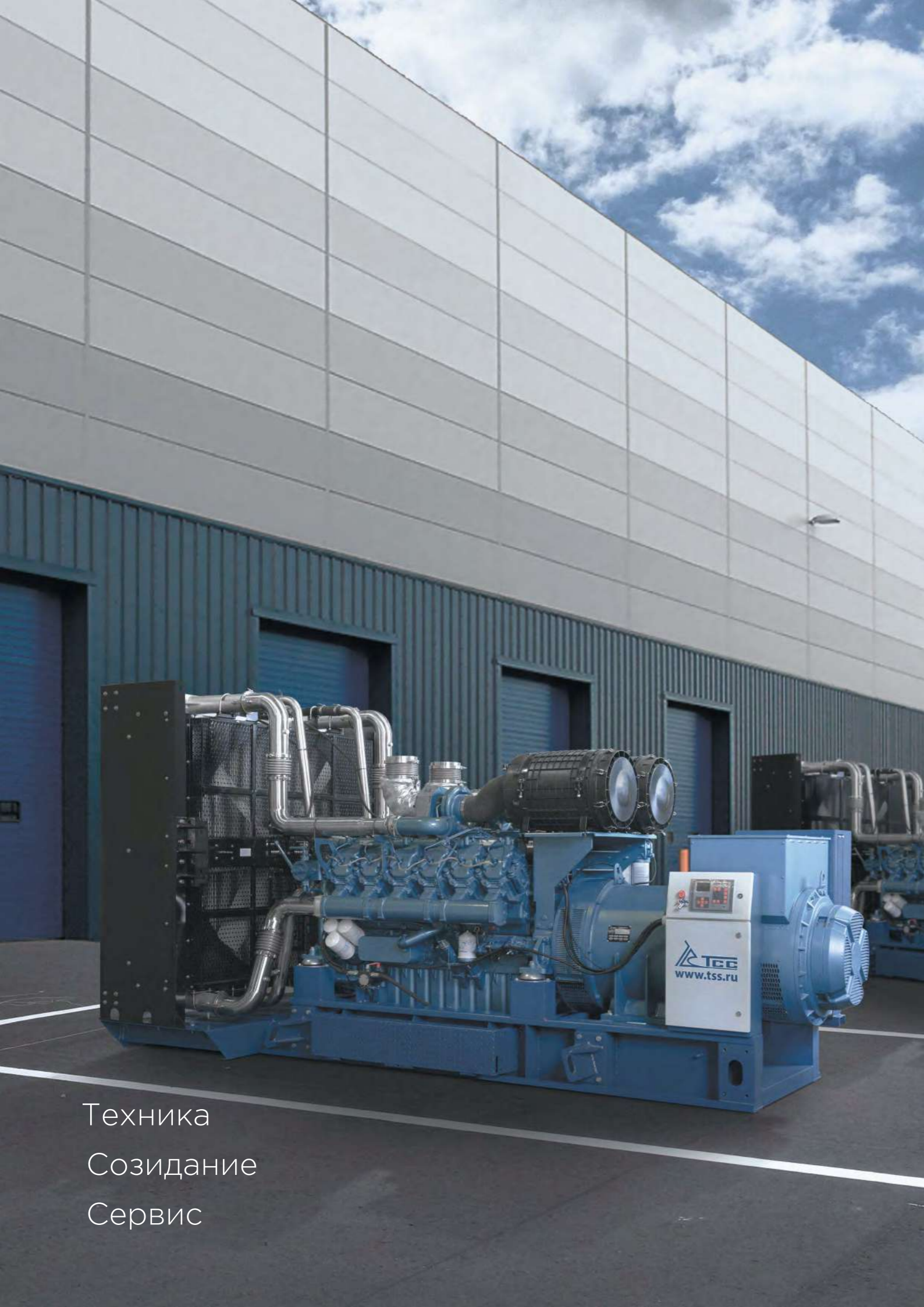
TSS

ДИЗЕЛЬНЫЕ ЭЛЕКТРОСТАНЦИИ



СОДЕРЖАНИЕ

О компании ТСС.....	5
Диапазон мощностей станций.....	6
Товарный портфель	6
Варианты исполнения	7
Комплект поставки дизельных генераторов	8
Производственный комплекс.....	9
Инжиниринг.....	10
Наши проекты	11
СЕРИЯ PREMIUM	12
Baudouin.....	12-14
Iveco.....	15-17
Mitsubishi.....	18-20
Cummins	21-22
СЕРИЯ PROF	23
TSS Diesel-Prof, Weichai, Quanchai, Yuchai, Yangdong.....	23-26
Doosan.....	27-29
СЕРИЯ СЛАВЯНКА.....	30
ЯМЗ и ММЗ.....	30-31
СЕРИЯ STANDART	32
TSS Diesel	32-35



Техника
Созидание
Сервис

TSS

30 ЛЕТ
С ВАМИ



Группа Компаний ТСС основана в 1993 году и в настоящее время является полноценной инженеринговой компанией, предлагающей клиентам высокотехнологичные решения по реализации энергетических проектов любой сложности.



НАДЕЖНОСТЬ

Каждый генератор проходит испытания, прежде чем попадает к клиенту. Мы уверены в качестве нашего оборудования и поэтому только у нас гарантия 36 месяцев или 2000 моточасов.



НАЛИЧИЕ НА СКЛАДЕ

Всегда в наличии более 1 350 ДГУ. Собственные складские площади в Ростове-на-Дону и Самаре.



ТЕХНИЧЕСКАЯ ПОДДЕРЖКА

Более 10 000 позиций запасных частей на складе и 70 авторизованных сервисных центров ТСС по всей России.



ИНЖИНИРИНГ

Собственное конструкторское бюро позволяет разрабатывать решения любой сложности по вашему техническому заданию.



30 ЛЕТ НА РЫНКЕ

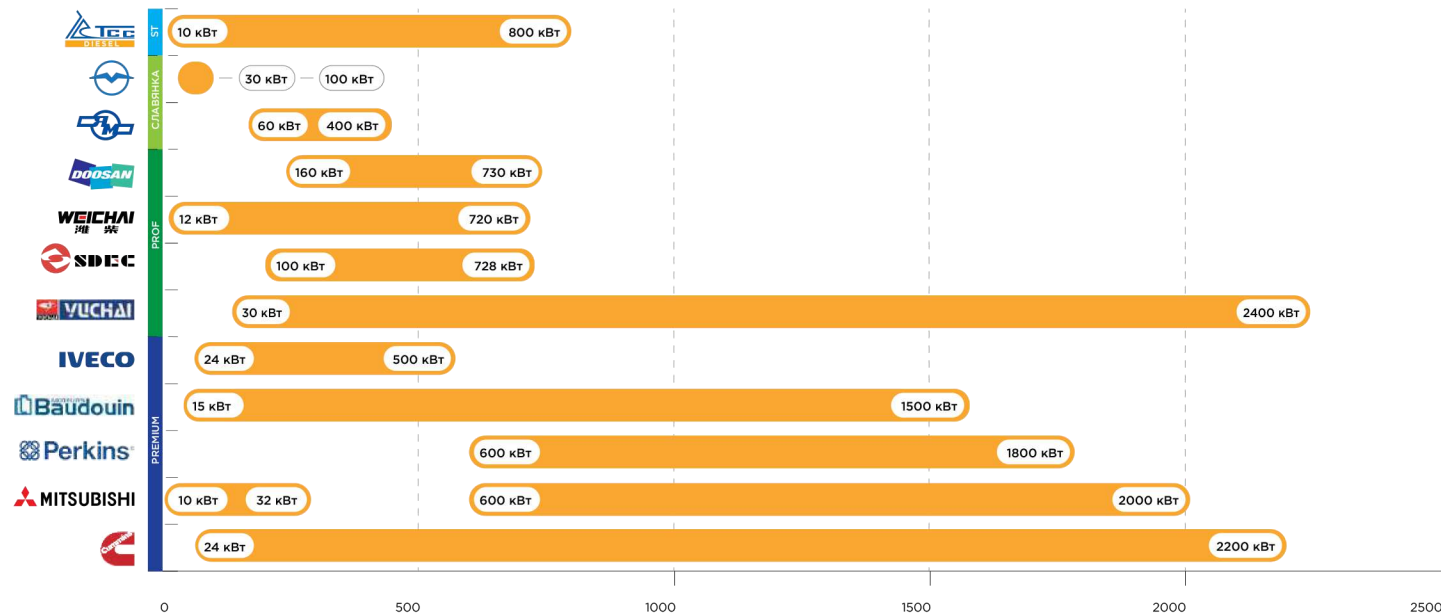
Собственный производственный комплекс занимает более 10 000 м². Торговая марка, которой доверяют крупнейшие компании России и мира



СТОИМОСТЬ

Локализация производства и прямые контракты с изготовителями комплектующих позволяют нам сохранять оптимальное соотношение цены и качества.

ДИАПАЗОН МОЩНОСТЕЙ СТАНЦИЙ



ТОВАРНЫЙ ПОРТФЕЛЬ

ЭЛЕКТРОСТАНЦИИ



БЛОК-КОНТЕЙНЕРЫ



КОМПЛЕКТУЮЩИЕ



ДОПОЛНИТЕЛЬНОЕ ОБОРУДОВАНИЕ



ИНЖИНИРИНГ



УСЛУГИ И СЕРВИС



ВАРИАНТЫ ИСПОЛНЕНИЯ

Универсальные блок-контейнеры (УБК)



На основе крупнотоннажного универсального, грузового (морского) контейнера по ГОСТ 20259.

Возможные габариты: Стандартные контейнеры длиной 3, 6, 9 и 12 метров.

Возможна индивидуальная проработка размеров.

Температура эксплуатации от -60°C до +40°C.

Блок-контейнеры (ПБК)



Стены и потолок из сэндвич-панелей толщиной 50 мм.

Возможные габариты: Стандартные контейнеры могут быть длиной от 3,5 до 12 метров с шагом 0,5 или 1 м. Шириной 2,3; 2,35; 2,7; 3,1 м.

Высотой 2,3; 2,6; 2,95; 3,3 м.

Температура эксплуатации от -40°C до +40°C.

Мини блок-контейнеры (БК)

Для ДГУ мощностью не более 200 кВт.

Всепогодный шумоизоляционный кожух



Камера шумогашения.

Система газовыхлопа смонтирована внутри кожуха в специальной камере шумоглушения.

Температура эксплуатации от -10°C до +40°C. с установленным подогревателем от -40°C до +40°C.

Погодозащитный кожух



Доступное решение для защиты от осадков.

Температура эксплуатации от -10°C до +40°C.

Передвижные

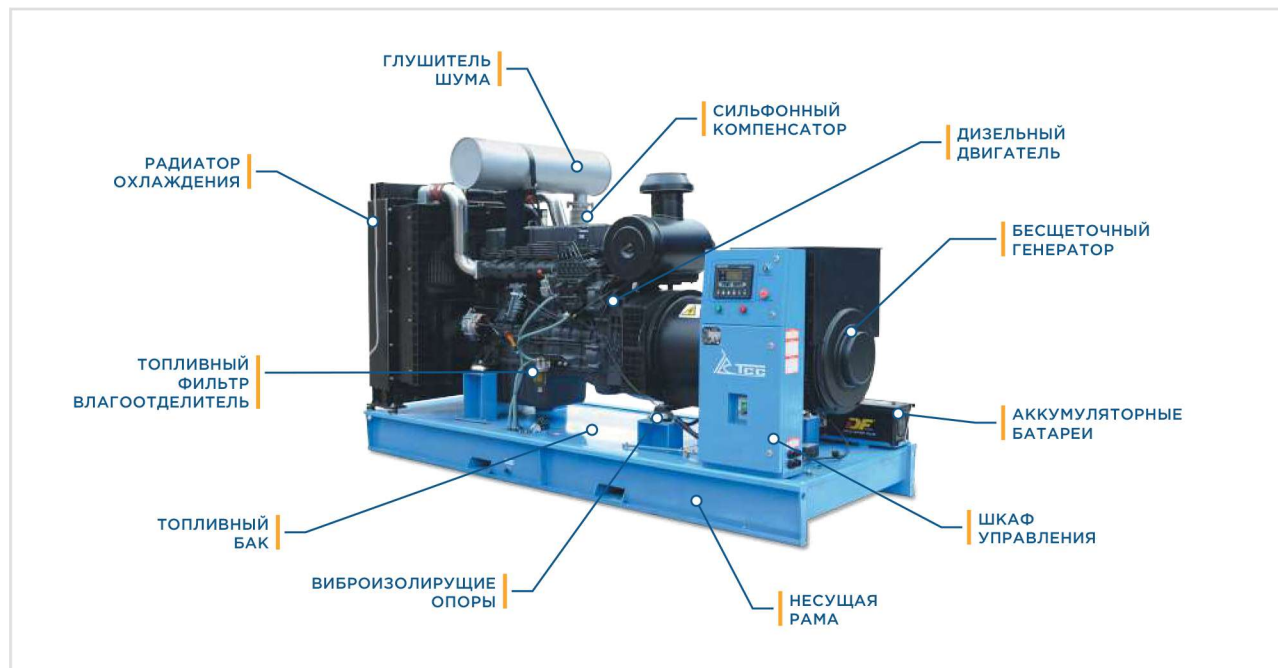


На салазках транспортировка волоком до 10 км/ч.

На шасси буксировка за любым тягачом на авто до 80км/ч на тракторе до 40 км/ч.



КОМПЛЕКТ ПОСТАВКИ ДИЗЕЛЬНЫХ ГЕНЕРАТОРОВ



Полная заводская готовность



Заправлены маслом и охлаждающей жидкостью



Прошли испытания под нагрузкой

Возможна доукомплектация

Дополнительное оборудование может быть установлено как на новые, так и находящиеся в эксплуатации генераторные установки.



Дополнительный топливный бак



Топливный фильтр-влагодделитель с подогревом



Автоматическое зарядное устройство



Автомат ввода резерва (АВР)



Предпусковой подогреватель



Система автоматизации и мониторинга



Подогреватель топлива



Выносная панель управления

ПРОИЗВОДСТВЕННЫЙ КОМПЛЕКС

ГК ТСС – технологичная компания, обеспечивающая качество на уровне ведущих мировых производителей и одновременно гибкий подход к каждому заказчику.

Система менеджмента качества сертифицирована в соответствии с ГОСТ Р ИСО 9001-2015 (ISO 9001:2015).

ПРОИЗВОДСТВЕННЫЙ КОМПЛЕКС ВКЛЮЧАЕТ:

- » Конструкторский отдел
- » Отдел технического контроля
- » Участок испытаний
- » Участок сборки электростанций
- » Цех изготовления контейнеров



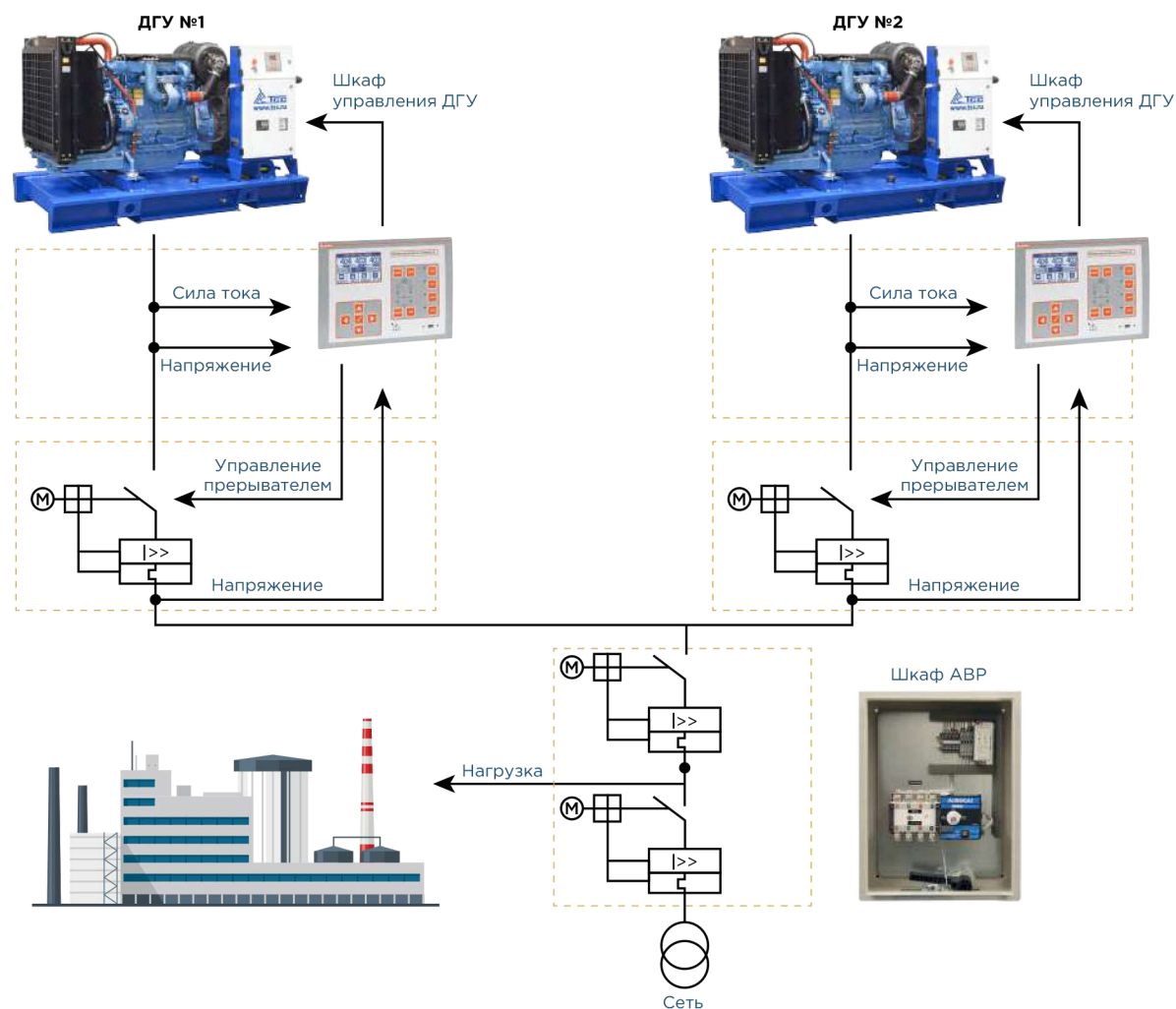
На всех участках действует система контроля качества, что обеспечивает эффективность и безопасность производственных процессов.

Каждая единица оборудования проектируется с учетом условий эксплуатации и потребностей заказчиков. В результате каждый клиент может выбрать продукцию в рамках запланированного бюджета.

ИНЖИНИРИНГ

Мы уделяем особое внимание развитию персонала и, в частности, собственного конструкторского бюро. У нас работают высококвалифицированные профессионалы, которые регулярно проходят обучение в учебных центрах основных поставщиков комплектующих электростанций.

Схема параллельной работы двух ДГУ



Помимо стандартных решений конструкторское бюро ГК ТСС предлагает следующие услуги заказчикам:

Адаптация стандартной продукции к индивидуальным требованиям заказчиков:

- Обеспечение специальных размеров, например, для монтажа агрегата в ограниченном пространстве.
- Подготовка к особым условиям эксплуатации. Например, в условиях Крайнего Севера, оборудование оснащается дополнительными системами подогрева для облегчения запуска дизельного двигателя. При поставке в регионы с жарким климатом двигатели доукомплектовываются тропическими радиаторами. При пуске электродвигателей генераторы комплектуются специальными системами возбуждения.

Разработка комплексных проектов электроснабжения «под ключ», в том числе на базе высоковольтных и газопоршневых агрегатов:

Специалисты ТСС не только проектируют автономные энергокомплексы, но и обеспечивают их создание, осуществляя контроль на каждом этапе от закупки материалов и комплектующих до сдачи электростанции заказчику. Если заказчику требуется мощность, значительно превышающая единичную мощность агрегата, то несколько установок объединяют в систему параллельной работы на общую шину.

НАШИ ПРОЕКТЫ

БЦ «Два капитана» для Мособлдумы

TSS Premium Mitsubishi 2310MC CG

2 x 1680 кВт



Больничные комплексы для лечения COVID19

TSS Premium Baudouin TBd 550TS

7 x 400 кВт



Коттеджный поселок «Горки 2»

TSS Premium Perkins TPe 2250TS

1600 кВт



Новоуренгойская буровая компания

TSS Premium TBD 1380TS CG Moteurs Baudouin

6 x 1000 кВт



Энергосбытовая компания АО «НЭСК»

TSS Premium Baudouin TBD 1380TS A

1000 кВт



Краевая Клиническая Больница г. Красноярск

TSS Premium Mitsubishi TMs 2100TS

2 x 1500 кВт



ОАО Лебединский ГОК

TSS Premium Baudouin TBD 970TS

700 кВт



Международный аэропорт Уфа

TSS Premium Mitsubishi TMs 2200TS

1600 кВт



Ознакомиться с другими реализованными проектами можно на сайте www.tss.ru/projects

СЕРИЯ PREMIUM

на двигателях Baudouin



Дизельный генератор TBd 1380TS



OEM Partner

Французская Компания Moteurs Baudouin заработала репутацию производителя высокоресурсных судовых двигателей. Сегодня двигатели этой марки нашли свою нишу в производстве дизельных электростанций.

Двигатели Moteurs Baudouin мощностью более 440 кВт производятся на совместном предприятии «КАМАЗ-Вейчай». Качество всех узлов и деталей двигателей, а также качество конечного продукта контролируются на всех этапах производства.



Расширенная гарантия 3 года



Доступные расходные материалы и запчасти



Сертификат Таможенного Союза



Адаптация к качеству российского топлива

- » Производятся на основе конструкций судовых двигателей;
- » Увеличенный ресурс работы двигателей (наработка до кап. ремонта до 32 000 моточасов);
- » Низкий уровень шума и вибраций;
- » Увеличенные меж сервисные интервалы 500 мч;
- » Широкая линейка производимых двигателей;

- » Отсутствие на рынке отечественного производителя современных двигателей с аналогичными технико-экономическими показателями;
- » Высокое качество используемых комплектующих; Класс G3 качества электроснабжения;
- » Широкий диапазон мощностей от 15 до 1500 кВт.

40 - 120 кВт

МОДЕЛЬ	TBd 55TS (АД-40С-Т400-1РМ9)	TBd 69TS (АД-50С-Т400-1РМ9)	TBd 83TS (АД-60С-Т400-1РМ9)	TBd 110 (АД-80С-Т400-1РМ9)	TBd 140TS (АД-100С-Т400-1РМ9)	TBd 170TS (АД-120С-Т400-1РМ9)
Мощность номинальная, кВт (кВА)	40 (50)	50 (62,5)	60 (75)	80 (100)	100 (125)	120 (150)
Мощность максимальная, кВт (кВА)	44 (55)	55 (68,7)	66 (82,5)	88 (110)	110 (137,5)	132 (165)
Номинальный ток, А	72	90	108	144	180	216
Объем топливного бака, л	90	150	150	150	260	260
Расход топлива при 75% нагрузки, л/ч	8,9	11	13,3	17,4	23,1	24,5
Запуск	электростартер					
Габариты (Д x Ш x В, мм)	1750 x 950 x 1096	2149 x 1050 x 1385	2149 x 1050 x 1349	2197 x 1050 x 1349	2451 x 1050 x 1471	2491 x 1050 x 1471
Масса, кг	780	910	1131	1131	1363	1363
Гарантия	3 года, либо 2000 моточасов в зависимости от того, что наступит раньше					
Модель двигателя	Baudouin 4M06G55/5	Baudouin 4M11G70/5	Baudouin 4M11G90/5	Baudouin 4M11G120/5	Baudouin 6M11G150/5	Baudouin 6M11G165/5
Мощность двигателя, кВт (ном./макс.)	48 / 53	60 / 66	74 / 81	98 / 108	128 / 140	138 / 152
Цилиндры	4 / рядное			6 / рядное		
Система впуска воздуха	с турбонаддувом и интеркулером					
Тип регулятора частоты оборотов	электронный					
Емкость масляной системы, л	7,3	10	10	13	16	16
Объем системы охлаждения, л	12,9	21	21	21,8	28	28
Генератор	TSS-SA-40	TSS-SA-50	TSS-SA-60	TSS-SA-80	TSS-SA-100	TSS-SA-120
Выходное напряжение, В	400/230					
Выходная частота, Гц	50					
Класс изоляции / Степень защиты	H / IP 23					
Коэффициент мощности, Cos φ	0,8					

160 - 400 кВт

МОДЕЛЬ	TBd 220TS (АД-160С-Т400-1РМ9)	TBd 280TS (АД-200С-Т400-1РМ9)	TBd 350TS (АД-250С-Т400-1РМ9)	TBd 390TS (АД-320С-Т400-1РМ9)	TBd 500TS (АД-360С-Т400-1РМ9)	TBd 550TS (АД-400С-Т400-1РМ9)
Мощность номинальная, кВт (кВА)	160 (200)	200 (250)	250 (312,5)	320 (400)	360 (450)	400 (500)
Мощность максимальная, кВт (кВА)	176 (220)	220 (275)	275 (343,7)	352 (440)	396 (495)	440 (550)
Номинальный ток, А	288	360	450	577	648	720
Объем топливного бака, л	395	395	550	550	550	1050
Расход топлива при 75% нагрузки, л/ч	31,6	42,2	52,3	63,5	71,2	78,4
Запуск	электростартер					
Габариты (Д x Ш x В, мм)	2753 x 1140 x 1555	2838 x 1140 x 1555	3000 x 1400 x 1630	3073 x 1400 x 1710	3123 x 1400 x 2064	3664 x 1550 x 2064
Масса, кг	1870	1955	2149	2538	3600	3657
Гарантия	3 года, либо 2000 моточасов в зависимости от того, что наступит раньше					
Модель двигателя	Baudouin 6M16G220/5	Baudouin 6M16G275/5	Baudouin 6M16G330/5	Baudouin 6M21G440/5	Baudouin 6M21G500/5	Baudouin 6M26G550/5
Мощность двигателя, кВт (ном./макс.)	182 / 200	240 / 264	290 / 320	368 / 405	406 / 447	440 / 484
Цилиндры	6 / рядное					
Система впуска воздуха	с турбонаддувом и интеркулером					
Тип регулятора частоты оборотов	электронный					
Емкость масляной системы, л	24	24	30	36	36	50
Объем системы охлаждения, л	90	90	90	110	142	142
Генератор	TSS-SA-160	TSS-SA-200	TSS-SA-250	TSS-SA-320	TSS-SA-360	TSS-SA-400
Выходное напряжение, В	400/230					
Выходная частота, Гц	50					
Класс изоляции / Степень защиты	H / IP 23					
Коэффициент мощности, Cos φ	0,8					

ГК ТСС постоянно совершенствует оборудование и сохраняет за собой право изменять конструкцию и характеристики

520 - 900 кВт

МОДЕЛЬ	Tbд 720TS (АД-520С-Т400-1РМ9)	Tbд 830TS (АД-600С-Т400-1РМ9)	Tbд 880TS (АД-640С-Т400-1РМ9)	Tbд 990TS (АД-720С-Т400-1РМ9)	Tbд 1100TS (АД-800С-Т400-1РМ9)	Tbд 1240TS (АД-900С-Т400-1РМ9)
Мощность номинальная, кВт (кВА)	520 (650)	600 (750)	640 (800)	720 (900)	800 (1000)	900 (1125)
Мощность максимальная, кВт (кВА)	572 (715)	660 (825)	704 (880)	792 (990)	880 (1100)	990 (1237,5)
Номинальный ток, А	939	1080	1154	1299	1443	1624
Объем топливного бака, л	1050	1050	1100	1100	1100	-
Расход топлива при 75% нагрузки, л/ч	99,3	105	130,4	147,2	154,1	174,9
Запуск	электростартер					
Габариты (Д x Ш x В, мм)	4162 x 1600 x 2200	4152 x 1600 x 2200	4828 x 1992 x 2444	4828 x 1992 x 2444	4828 x 1992 x 2444	5345 x 2194 x 2433
Масса, кг	4900	4950	5591	5744	5878	7000
Гарантия	3 года, либо 2000 моточасов в зависимости от того, что наступит раньше					
Модель двигателя	Baudouin 6M33G715/5	Baudouin 6M33G825/5	Baudouin 12M26G900/5	Baudouin 12M26G1000/5	Baudouin 12M26G1100/5	Baudouin 12M33G1250/5
Мощность двигателя, кВт (ном./макс.)	575 / 633	659 / 725	720 / 792	820 / 902	880 / 968	1007 / 1108
Цилиндры	6 / рядное		12 / V-образное			
Система впуска воздуха	с турбонаддувом и интеркулером					
Тип регулятора частоты оборотов	электронный					
Емкость масляной системы, л	60,5	60,5	113	113	113	146
Объем системы охлаждения, л	127	115	221	221	221	233
Генератор	TSS-SA-540	TSS-SA-600	TSS-SA-640	TSS-SA-720	TSS-SA-800	TSS-SA-900
Выходное напряжение, В	400/230					
Выходная частота, Гц	50					
Класс изоляции / Степень защиты	H / IP 23					
Коэффициент мощности, Cos φ	0,8					

1000 - 1500 кВт

МОДЕЛЬ	Tbд 1380TS (АД-1000С-Т400-1РМ9)	Tbд 1500TS (АД-1100С-Т400-1РМ9)	Tbд 1650TS (АД-1200С-Т400-1РМ9)	Tbд 1930TS (АД-1400С-Т400-1РМ9)	Tbд 2100TS (АД-1500С-Т400-1РМ9)
Мощность номинальная, кВт (кВА)	1000 (1250)	1 100 (1 375)	1200 (1500)	1400 (1750)	1500 (1875)
Мощность максимальная, кВт (кВА)	1100 (1375)	1 210 (1 510)	1320 (1650)	1680 (1925)	1650 (2100)
Номинальный ток, А	1804	1986	2165	2 526	2706
Объем топливного бака, л	-	-	-	-	-
Расход топлива при 75% нагрузки, л/ч	191	191	238	250	291
Запуск	электростартер				
Габариты (Д x Ш x В, мм)	5345 x 2194 x 2433	5345 x 2194 x 2433	6185 x 2120 x 2611	6508 x 2120 x 2611	6508 x 2120 x 2611
Масса, кг	9600	7 485	8200	8500	12 000
Гарантия	3 года, либо 2000 моточасов в зависимости от того, что наступит раньше				
Модель двигателя	Baudouin 12M33G1400/5	Baudouin 12M33G1500/5	Baudouin 16M33G1700/5	Baudouin 16M33G1900/5	Baudouin 16M33G2000/5
Мощность двигателя, кВт (ном./макс.)	1100 / 1210	1200 / 1320	1390 / 1530	1530 / 1650	1620 / 1800
Цилиндры	12 / V-образное		16 / V-образное		
Система впуска воздуха	с турбонаддувом и интеркулером				
Тип регулятора частоты оборотов	электронный				
Емкость масляной системы, л	146	155	171	171	171
Объем системы охлаждения, л	233	233	400	400	400
Генератор	TSS-SA-1000		TSS-SA-1200	TSS-SA-1400	TSS-SA-1500
Выходное напряжение, В	400/230				
Выходная частота, Гц	50				
Класс изоляции / Степень защиты	H / IP 23				
Коэффициент мощности, Cos φ	0,8				

ГК ТСС постоянно совершенствует оборудование и сохраняет за собой право изменять конструкцию и характеристики

СЕРИЯ PREMIUM

на двигателях Iveco



Дизельный генератор TFi 190TS

OEM Partner

FPT Industrial S.p.A. – это подразделение концерна Fiat Industrial специализирующееся на разработке, производстве и продаже двигателей для различной техники промышленного назначения: промышленные установки, дизель-генераторы, сельскохозяйственная техника, строительно-дорожные и коммунальные машины, судовые двигатели и дизель-генераторы для морских судов, двигатели и трансмиссии для автомобильной техники.

Широкая линейка двигателей состоит из 5 семейств мощностью от 30 до 650 кВт (от 40 до 885 л.с.). Фокус на научно-исследовательских и опытно-конструкторских разработках делает компанию одним из лидеров мирового двигателестроения.



Расширенная гарантия 3 года



Европейское качество



Высокая надежность и долговечность



Адаптация к качеству российского топлива

- » Увеличенные межсервисные интервалы до 600 моточасов, низкий расход топлива и масла;
- » Максимальная эффективность в любых условиях работы благодаря электронной системе впрыска;
- » Класс G3 качества электроснабжения для двигателей серии Cursor;
- » Ресурс до капитального ремонта от 10 000 до 35 000 моточасов в зависимости от серии двигателя;
- » 95% запасных частей в наличии на складах в РФ и широкая сеть сервисных центров;
- » Двигатели изготавливаются исключительно в Европе.

24 - 64 кВт

МОДЕЛЬ	TFI 33TS / TFI 33MC (TCC АД-24С-Т400-1РМ20)	TFI 55TS / TFI 55MC (TCC АД-40С-Т400-1РМ20)	TFI 66TS / TFI 66MC (TCC АД-50С-Т400-1РМ20)	TFI 84TS / TFI 84MC (TCC АД-60С-Т400-1РМ20)	TFI 88TS / TFI 88MC (TCC АД-64С-Т400-1РМ20)
Мощность номинальная, кВт (кВА)	24 (30)	40 (50)	50 (62,5)	60 (75)	64 (80)
Мощность максимальная, кВт (кВА)	26,4 (33)	44 (55)	55 (68,8)	66 (83)	70 (88)
Номинальный ток, А	43	72	90	108	115
Объем топливного бака, л	90	90	90	-	131
Расход топлива при 75% нагрузки, л/ч	5,5	9,8	10,2	15,4	15,4
Запуск	электростартер				
Габариты (Д x Ш x В, мм)	1750 x 950 x 1252	1750 x 950 x 1220	1750 x 950 x 1284	2400 x 1050 x 1400	1990 x 1050 x 1347
Масса, кг	729	855	1 031	1 061	1 080
Гарантия	3 года, либо 2000 моточасов в зависимости от того, что наступит раньше				
Модель двигателя	FPT (Iveco) 80313AM1P.S550	FPT (Iveco) NEF45AM2.S500	FPT (Iveco) NEF45SM3.S500	FPT (Iveco) NEF45SM3.S500	FPT (Iveco) NEF45SM3.S500
Мощность двигателя, кВт (ном./макс.)	28,1 / 31	45 / 50	73 / 81	73 / 81	73 / 81
Цилиндры	3 / рядное	4 / рядное			
Система впуска воздуха	без турбонаддува		с турбонаддувом и промежуточным охлаждением воздуха		
Тип регулятора частоты оборотов	электронный		механический		
Емкость масляной системы, л	8,8	12,8	12,8	12,8	12,8
Объем системы охлаждения, л	20	18,5	18,5	18,5	18,5
Генератор	TSS-SA-30 / Mecc Alte	TSS-SA-40 / Mecc Alte	TSS-SA-50 / Mecc Alte	TSS-SA-60 / Mecc Alte	TSS-SA-80 / Mecc Alte
Выходное напряжение, В	400/230				
Выходная частота, Гц	50				
Класс изоляции / Степень защиты	IP 23 / IP 23				
Коэффициент мощности, Cos φ	0,8				

80 - 160 кВт

МОДЕЛЬ	TFI 110TS / TFI 110MC (TCC АД-80С-Т400-1РМ20)	TFI 140TS / TFI 140MC (TCC АД-100С-Т400-1РМ20)	TFI 176TS / TFI 176MC (TCC АД-128С-Т400-1РМ20)	TFI 190TS / TFI 190MC (TCC АД-136С-Т400-1РМ20)	TFI 220TS / TFI 220MC (TCC АД-160С-Т400-1РМ20)
Мощность номинальная, кВт (кВА)	80 (100)	100 (125)	128 (160)	136 (170)	160 (200)
Мощность максимальная, кВт (кВА)	88 (110)	110 (138)	140,8 (176)	149,6 (187)	176 (220)
Номинальный ток, А	144	181	231	246	289
Объем топливного бака, л	-	260	260	-	-
Расход топлива при 75% нагрузки, л/ч	21,6	19,7	29,4	29,4	37,3
Запуск	электростартер				
Габариты (Д x Ш x В, мм)	2400 x 1050 x 1400	2400 x 1050 x 1400	2700 x 1140 x 1600	2700 x 1140 x 1600	2700 x 1140 x 1600
Масса, кг	1 200	1 250	1 440	1 580	1 630
Гарантия	3 года, либо 2000 моточасов в зависимости от того, что наступит раньше				
Модель двигателя	FPT (Iveco) NEF45TM3.S500	FPT (Iveco) NEF45TM3.S500	FPT (Iveco) NEF67TM4.S500	FPT (Iveco) NEF67TM4.S500	FPT (Iveco) NEF67TM7.S500
Мощность двигателя, кВт (ном./макс.)	107 / 118	107 / 118	149 / 165	149 / 165	176,5 / 194
Цилиндры	4 / рядное		6 / рядное		
Система впуска воздуха	с турбонаддувом и промежуточным охлаждением воздуха				
Тип регулятора частоты оборотов	механический				
Емкость масляной системы, л	12,8	12,8	17,2	17,2	17,2
Объем системы охлаждения, л	18,5	18,5	25,5	25,5	25,5
Генератор	TSS-SA-80 / Mecc Alte	TSS-SA-100 / Mecc Alte	TSS-SA-128 / Mecc Alte	TSS-SA-1128 / Mecc Alte	TSS-SA-160 / Mecc Alte
Выходное напряжение, В	400/230				
Выходная частота, Гц	50				
Класс изоляции / Степень защиты	H / IP 23				
Коэффициент мощности, Cos φ	0,8				

ГК ТСС постоянно совершенствует оборудование и сохраняет за собой право изменять конструкцию и характеристики

200 - 320 кВт

МОДЕЛЬ	TFI 280TS / TFI 280MC (TCC АД-200С-Т400-1РМ20)	TFI 330TS / TFI 330MC (TCC АД-240С-Т400-1РМ20)	TFI 385TS / TFI 385MC (TCC АД-280С-Т400-1РМ20)	TFI 440TS / TFI 440MC (TCC АД-320С-Т400-1РМ20)
Мощность номинальная, кВт (кВА)	200 (250)	240 (300)	280 (350)	320 (400)
Мощность максимальная, кВт (кВА)	220 (275)	264 (330)	308 (385)	352 (440)
Номинальный ток, А	361	433	505	577
Объем топливного бака, л	550	550	-	550
Расход топлива при 75% нагрузки, л/ч	45,2	52,6	57,3	72,5
Запуск	электростартер			
Габариты (Д x Ш x В, мм)	3000 x 1400 x 1800	3550 x 1550 x 1800	3550 x 1550 x 1800	3550 x 1550 x 2000
Масса, кг	2 300	2 450	2 650	2 800
Гарантия	3 года, либо 2000 моточасов в зависимости от того, что наступит раньше			
Модель двигателя	FPT (Iveco) NEF67TE8W.S550	FPT (Iveco) CURSOR87TE4.S500	FPT (Iveco) CURSOR13TE2A.S551	FPT (Iveco) CURSOR13TE3A.S551
Мощность двигателя, кВт (ном./макс.)	216 / 238,5	275 / 299	300 / 330	352 / 387
Цилиндры	6 / рядное			
Система впуска воздуха	с турбонаддувом и промежуточным охлаждением воздуха			
Тип регулятора частоты оборотов	электронный			
Емкость масляной системы, л	17	28	35	35
Объем системы охлаждения, л	58	58	67	68
Генератор	TSS-SA-200 / Mecc Alte	TSS-SA-250 / Mecc Alte	TSS-SA-280 / Mecc Alte	TSS-SA-320 / Mecc Alte
Выходное напряжение, В	400/230			
Выходная частота, Гц	50			
Класс изоляции / Степень защиты	IP 23 / IP 23			
Коэффициент мощности, Cos φ	0,8			

400 - 500 кВт

МОДЕЛЬ	TFI 550TS / TFI 550MC (TCC АД-400С-Т400-1РМ20)	TFI 610TS / TFI 610MC (TCC АД-440С-Т400-1РМ20)	TFI 690TS / TFI 690MC (TCC АД-500С-Т400-1РМ20)
Мощность номинальная, кВт (кВА)	400 (500)	440 (550)	500 (625)
Мощность максимальная, кВт (кВА)	440 (550)	484 (605)	550 (688)
Номинальный ток, А	722	794	903
Объем топливного бака, л	-	-	-
Расход топлива при 75% нагрузки, л/ч	80,2	84,5	84,5
Запуск	электростартер		
Габариты (Д x Ш x В, мм)	3550 x 1550 x 1800	3550 x 1550 x 2000	3550 x 1550 x 2000
Масса, кг	3 100	3 350	3 400
Гарантия	3 года, либо 2000 моточасов в зависимости от того, что наступит раньше		
Модель двигателя	FPT (Iveco) CR13TE7W.S550	FPT (Iveco) CR16TE1W.S550	FPT (Iveco) CR16TE1W.S550
Мощность двигателя, кВт (ном./макс.)	415 / 459	514 / 570	514 / 570
Цилиндры	6 / рядное		
Система впуска воздуха	с турбонаддувом и промежуточным охлаждением воздуха		
Тип регулятора частоты оборотов	электронный		
Емкость масляной системы, л	35	32	32
Объем системы охлаждения, л	38,1	52,5	52,5
Генератор	TSS-SA-400 / Mecc Alte	TSS-SA-450 / Mecc Alte	TSS-SA-520 / Mecc Alte
Выходное напряжение, В	400/230		
Выходная частота, Гц	50		
Класс изоляции / Степень защиты	H / IP 23		
Коэффициент мощности, Cos φ	0,8		

СЕРИЯ PREMIUM

на двигателях Mitsubishi



OEM Partner

Дизельный генератор TMs 2200MC

Дизель-генераторные установки этой серии построены на базе дизельных двигателей Mitsubishi, собранных на производственных мощностях японской Компании Mitsubishi Heavy Industries (MHI), расположенных в Японии и Франции. На сегодняшний день MHI относится, без сомнения, к числу лидеров рынка.

Двигатели Mitsubishi известны во всем мире благодаря сочетанию простых и надежных инженерных решений, с рядом таких важных для потребителей свойств, как высокая надежность, большой моторесурс, возможность приема 100% нагрузки за один шаг и работы в постоянном режиме.



Низкий уровень шума и вибраций



Высокая надежность и долговечность



Расширенная гарантия 3 года



Адаптация к качеству российского топлива

- » Созданы для эксплуатации в постоянном режиме;
- » Простота технического обслуживания;
- » Высокая производительность;
- » Доступность расходных материалов и запасных частей;
- » Адаптация к качеству российского дизельного топлива.

600-1100 кВт

МОДЕЛЬ	TMS 825 TS (TCC АД-600С-T400-1PM8)	TMs 1400 TS (TCC АД-1000С-T400-1PM8)	TMS 1500 TS (TCC АД-1100С-T400-1PM8)
Мощность номинальная, кВт (кВА)	600 (750)	1 000 (1250)	1 100 (1375)
Мощность максимальная, кВт (кВА)	660 (825)	1 100 (1375)	1 200 (1500)
Номинальный ток, А	1 139,00	1 900	2 100
Объем топливного бака, л	1 020,0		
Расход топлива при 75% нагрузки, л/ч	136,0	213	213
Запуск	Электростартер		
Габариты (Д x Ш x В, мм)	3900x1780x2200	4350x2200x2250	4350x2000x2330
Масса, кг	5 500	10 500	11 000
Гарантия	3 года, либо 2000 моточасов (в зависимости от того, что наступит раньше)		
Модель двигателя	Mitsubishi S6R2-PTAA-C	Mitsubishi S12R-PTA-C	Mitsubishi S6R2-PTAA-C
Мощность двигателя, кВт (ном./макс.)			
Цилиндры	6 / рядные	12 / рядные	12 / рядные
Система впуска воздуха	с турбонаддувом и промежуточным охлаждением воздуха		
Тип регулятора частоты оборотов	электронный		
Емкость масляной системы, л	80	180	180
Объем системы охлаждения, л	258	391	391
Генератор	TSS-SA-600	TSS-SA-1000	TSS-SA-1100
Выходное напряжение, В		400/230	
Выходная частота, Гц		50	
Класс изоляции / Степень защиты		H / IP 23	
Коэффициент мощности, Cos φ		0,8	

1200-1500 кВт

МОДЕЛЬ	TMS 1650 TS (TCC АД-1200С-T400-1PM8)	TMs 1875 TS (TCC АД-1360С-T400-1PM8)	TMS2100 TS (TCC АД-1500С-T400-1PM8)
Мощность номинальная, кВт (кВА)	1 200 (1500)	1 360 (1 700)	1 500 (1 875)
Мощность максимальная, кВт (кВА)	1 320 (1625)	1 500 (1875)	1 650 (2 063)
Номинальный ток, А	2280	2 500	2 849
Объем топливного бака, л			
Расход топлива при 75% нагрузки, л/ч	246	248	334
Запуск	Электростартер		
Габариты (Д x Ш x В, мм)	5100x2200x2500	5300x2180x2498	5300x2180x2560
Масса, кг	12 500	14 000	15 000
Гарантия	3 года, либо 2000 моточасов (в зависимости от того, что наступит раньше)		
Модель двигателя	Mitsubishi S12R-PTAA2-C	Mitsubishi S16R-PTA-C	Mitsubishi S16R-PTA2-C
Мощность двигателя, кВт (ном./макс.)			
Цилиндры	12 / рядные	16 / рядные	16 / рядные
Система впуска воздуха	с турбонаддувом и промежуточным охлаждением воздуха		
Тип регулятора частоты оборотов	электронный		
Емкость масляной системы, л	180	230	230
Объем системы охлаждения, л	391	560	560
Генератор	TSS-SA-1200	TSS-SA-1400	TSS-SA-1500
Выходное напряжение, В		400/230	
Выходная частота, Гц		50	
Класс изоляции / Степень защиты		H / IP 23	
Коэффициент мощности, Cos φ		0,8	

ГК ТСС постоянно совершенствует оборудование и сохраняет за собой право изменять конструкцию и характеристики

1600 - 1818 кВт

МОДЕЛЬ	TMS 2250 TS (TCC АД-1600С-Т400-1РМ8)	TMS 2500 TS (TCC АД-1800С-Т400-1РМ8)
Мощность номинальная, кВт (кВА)	1 600 (2000)	1 818 (2 273)
Мощность максимальная, кВт (кВА)	1 800 (2 250)	2000 (5000)
Номинальный ток, А	3 038	3 418
Объем топливного бака, л		
Расход топлива при 75% нагрузки, л/ч	346	380
Запуск		
Габариты (Д x Ш x В, мм)	5762x2200x2860	5950x2800x2210
Масса, кг	16 000	18 600
Гарантия	3 года, либо 2000 моточасов (в зависимости от того, что наступит раньше)	
Модель двигателя	Mitsubishi S16R-PTAA2-C	Mitsubishi S16R2-PTAW-C
Мощность двигателя, кВт (ном./макс.)		
Цилиндры	16 / рядные	16 / рядные
Система впуска воздуха	с турбонаддувом и промежуточным охлаждением воздуха	
Тип регулятора частоты оборотов	электронный	
Емкость масляной системы, л	230	290
Объем системы охлаждения, л	400	530
Генератор	TSS-SA-1600	TSS-SA-1800
Выходное напряжение, В	400/230	
Выходная частота, Гц	50	
Класс изоляции / Степень защиты	H / IP 23	
Коэффициент мощности, Cos φ	0,8	

ГК ТСС постоянно совершенствует оборудование и сохраняет за собой право изменять конструкцию и характеристики



СЕРИЯ PREMIUM

на двигателях Cummins



Дизельный генератор TSi 88TSST

Дизель-генераторные установки серии TCC Cummins построены на базе двигателей Cummins серии В, которые доказали высочайший уровень надежности и работоспособности в самых разных условиях эксплуатации с момента своего появления на конвейере в начале 90-ых годов. Такие двигатели устанавливались на американскую спецтехнику, военные и грузовые автомобили, а также пикапы Dodge Ram.

Дизель-генераторы TCC Cummins воплощают в себе преимущества двигателей Cummins: высокую надежность и эффективность, простоту конструкции, удобство технического обслуживания и ремонта.



Низкий уровень шума и вибраций



Расширенная гарантия 3 года



Сертификат Таможенного Союза



Адаптация к качеству российского топлива

- » Предназначены для постоянной длительной работы;
- » Оригинальный двигатель Cummins (разработан в США);
- » Оригинальный контроллер ComAP (разработан в Чехии);
- » Оцинкованный съемный шумозащитный кожух (полностью предотвращает возможность появления коррозии);
- » Проверенная, современная и надежная конструкция двигателя;
- » Увеличенная гарантия 3 года или 2000 м/ч;
- » Порошковая покраска кожуха;
- » Простота в обслуживании (для сервисного обслуживания не требуется дополнительного демонтажа и специальной квалификации).

10 - 16 кВт

МОДЕЛЬ	TCu 45TSST (ТСС АД-32С-Т400-1РКМ15) в шумозащитном кожухе	TCu 88TS (ТСС АД-64С-Т400-1РМ15) открытое исполнение	TCu 88TSST (ТСС АД-64С-Т400-1РКМ15) в шумозащитном кожухе	TCu 150TS (ТСС АД-108С-Т400-1РМ15) открытое исполнение
Мощность номинальная, кВт (кВА)	32 (40)	64 (80)	64 (80)	108 (135)
Мощность максимальная, кВт (кВА)	36 (45)	70 (80)	70 (88)	120 (150)
Номинальный ток, А	50	115	115	195
Объем топливного бака, л	133	140	330	277
Расход топлива при 75% нагрузке, л/ч	7,3	13,2	13,2	23
Запуск				
Габариты (Д x Ш x В, мм)	2350x1100x1230	1894x800x1360	2400x1150x1420	2330x871x1442
Масса, кг	1 010	950	1 200	1 300
Гарантия				
Модель двигателя	Cummins 4BT3.9-G1	Cummins 4BTA3.9-G11	Cummins 4BTA3.9-G11	Cummins 6BTAА5.9-G2
Мощность двигателя, кВт (ном./макс.)				
Цилиндры		4 / рядное		6 / рядное
Система впуска воздуха	Турбокомпрессор		Турбонаддув	Турбокомпрессор с охладителем наддувочного воздуха
Тип регулятора частоты оборотов			Электронный	
Емкость масляной системы, л	10,9	10,9	10,9	16,4
Объем системы охлаждения, л	19	22	22	26,4
Генератор	TSS-SA-32	TSS-SA-64	TSS-SA-64	TSS-SA-120
Выходное напряжение, В		400/230		
Выходная частота, Гц		50		
Класс изоляции / Степень защиты		Н / IP 23		
Коэффициент мощности, Cos φ		0,8		

16 - 40 кВт

МОДЕЛЬ	TCu 150TSST (ТСС АД-108С-Т400-1РКМ15) в шумозащитном кожухе	TCu 210 TS (ТСС АД-150С-Т400-1РКМ15) в шумозащитном кожухе	TCu 275TS ST (ТСС АД-200С-Т400-1РКМ15) в шумозащитном кожухе	TCu 275TS (ТСС АД-200С-Т400-1РМ15) открытое исполнение
Мощность номинальная, кВт (кВА)	108 (135)	150 (187,5)	200 (250)	200 (250)
Мощность максимальная, кВт (кВА)	120 (150)	165 (206)	220 (275)	220 (275)
Номинальный ток, А	195	260	360	360
Объем топливного бака, л	380	340	570	570
Расход топлива при 75% нагрузке, л/ч	23	31	41	41
Запуск				
Габариты (Д x Ш x В, мм)	2900x1150x1680	3100x1100x1800	3250x1150x2020	3250x1150x2020
Масса, кг	1 558	2 050	2 210	2 210
Гарантия				
Модель двигателя	Cummins 6BTAА5.9-G2	Cummins 6СТА8.3-G2	Cummins 6LТАА8.9-G3	Cummins 6LТАА8.9-G3
Мощность двигателя, кВт (ном./макс.)				
Цилиндры		6 / рядное		
Система впуска воздуха		Турбокомпрессор с охладителем наддувочного воздуха		
Тип регулятора частоты оборотов		Электронный		
Емкость масляной системы, л	16,4	27,6	28,1	28,1
Объем системы охлаждения, л	26,4	34	34	34
Генератор	TSS-SA-120	TSS-SA-150	TSS-SA-200	TSS-SA-200
Выходное напряжение, В		400/230		
Выходная частота, Гц		50		
Класс изоляции / Степень защиты		Н / IP 23		
Коэффициент мощности, Cos φ		0,8		

ГК ТСС постоянно совершенствует оборудование и сохраняет за собой право изменять конструкцию и характеристики

СЕРИЯ PROF

на двигателях TSS Diesel-Prof, Weichai, Quanchai, Yuchai, Yangdong.



Дизельный генератор TTSt 420TS



ДГУ «Prof» спроектированы в качестве оптимального решения для предприятий нефтегазового сектора, фермерских хозяйств, частных домовладений, производственных предприятий, складских и торговых объектов. Электростанции этой серии надёжно работают в качестве резервных и основных источников электроэнергии в любых климатических условиях.



Расширенная гарантия 3 года



Собственное производство



Сертификат Таможенного Союза



Адаптация к качеству российского топлива

- » Расширенная гарантия составляет 3 года или 2000 моточасов, в зависимости от того, что наступит раньше;
- » Современные высокотехнологичные двигатели, собранные на предприятиях в Китае;
- » Возможность исполнения по 2-ой, 3-ей степени автоматизации и параллельной работы нескольких ДГУ;
- » Срок службы до капремонта – более 13 000 моточасов;
- » Совместимость с отечественными моторными маслами;
- » Доступность узлов и агрегатов при обслуживании;
- » Возможность использования ДГУ серии «Prof» в режиме длительной и непрерывной работы.

8 - 16 кВт

МОДЕЛЬ	TQd 11TS (TCC АД-8С-Т400-1РМ5)	TQc 17TS (TCC АД-12С-Т400-1РМ5)	TQc 22TS (TCC АД-16С-Т400-1РМ5)
Мощность номинальная, кВт (кВА)	8 (10)	12 (15)	16 (20)
Мощность максимальная, кВт (кВА)	9 (11)	14 (17)	18 (22)
Номинальный ток, А	14	22	29
Объем топливного бака, л	54	54	54
Расход топлива при 75% нагрузки, л/ч	2,5	3	3,9
Запуск	электростартер		
Габариты (Д x Ш x В, мм)	1230x680x1060	1300x611x1100	1350x610x1100
Масса, кг	405	441	468
Гарантия	3 года, либо 2000 моточасов в зависимости от того, что наступит раньше		
Модель двигателя	Yangdong YD380D	Quanchai QC480D	Quanchai N490D
Мощность двигателя, кВт (ном./макс.)	10/11	13 / 14,3	21/23
Цилиндры	3 / рядное	4 / рядное	
Система впуска воздуха	без турбонаддува		
Тип регулятора частоты оборотов	электронный		
Емкость масляной системы, л	5	8	8
Объем системы охлаждения, л	9	12	12
Генератор	TSS-SA-8	TSS-SA-12	TSS-SA-16
Выходное напряжение, В	400/230		
Выходная частота, Гц	50		
Класс изоляции / Степень защиты	H / IP 23		
Коэффициент мощности, Cos φ	0,8		

20 - 25 кВт

МОДЕЛЬ	TQc 28TS (TCC АД-20С-Т400-1РМ5)	TWc 28TS (TCC АД-20С-Т400-1РМ7)	TWc 35TS (TCC АД-25С-Т400-1РМ7)
Мощность номинальная, кВт (кВА)	20 (25)	20 (25)	25 (32)
Мощность максимальная, кВт (кВА)	22 (28)	22 (28)	28 (35)
Номинальный ток, А	36	36	45
Объем топливного бака, л	110	110	110
Расход топлива при 75% нагрузки, л/ч	3,8	4	6,2
Запуск	электростартер		
Габариты (Д x Ш x В, мм)	1500x750x1050	1500x750x1100	1500x750x1096
Масса, кг	518	525	500
Гарантия	3 года, либо 2000 моточасов в зависимости от того, что наступит раньше		
Модель двигателя	Quanchai QC498D	Weichai WP2.3D25E200	Weichai WP2.3D33E200
Мощность двигателя, кВт (ном./макс.)	25 / 28	23/25	30 / 33
Цилиндры	4 / рядное		
Система впуска воздуха	без турбонаддува		с турбонаддувом
Тип регулятора частоты оборотов	электронный		
Емкость масляной системы, л	8	8	8
Объем системы охлаждения, л	18	12	18
Генератор	TSS-SA-20	TSS-SA-20	TSS-SA-25
Выходное напряжение, В	400/230		
Выходная частота, Гц	50		
Класс изоляции / Степень защиты	H / IP 23		
Коэффициент мощности, Cos φ	0,8		

ГК ТСС постоянно совершенствует оборудование и сохраняет за собой право изменять конструкцию и характеристики

30 - 50 кВт

МОДЕЛЬ	TWc 42TS (TCC АД-30С-Т400-1РМ7)	TWc 55TS (TCC АД-40С-Т400-1РМ7)	TWc 69TS (TCC АД-50С-Т400-1РМ7)
Мощность номинальная, кВт (кВА)	30 (38)	40 (50)	50 (63)
Мощность максимальная, кВт (кВА)	33 (42)	44 (55)	55 (69)
Номинальный ток, А	54	72	90
Объем топливного бака, л	102	144	200
Расход топлива при 75% нагрузки, л/ч	6,8	7,8	10,2
Запуск	электростартер		
Габариты (Д x Ш x В, мм)	1480x611x1146	1600x700x1235	1900x811x1270
Масса, кг	537	646	882
Гарантия	3 года, либо 2000 моточасов в зависимости от того, что наступит раньше		
Модель двигателя	Weichai WP2.3D40E200	Weichai WP2.3D48E200	Weichai WP4.1D66E200
Мощность двигателя, кВт (ном./макс.)	36 / 40	44 / 48	60 / 66
Цилиндры	4 / рядное		
Система впуска воздуха	с турбонаддувом	с турбонаддувом и промежуточным охлаждением воздуха	
Тип регулятора частоты оборотов	электронный		
Емкость масляной системы, л	8	8	13
Объем системы охлаждения, л	18	18	30
Генератор	TSS-SA-30	TSS-SA-40	TSS-SA-50
Выходное напряжение, В	400/230		
Выходная частота, Гц	50		
Класс изоляции / Степень защиты	H / IP 23		
Коэффициент мощности, Cos φ	0,8		

60 - 100 кВт

МОДЕЛЬ	TWc 83TS (TCC АД-60С-Т400-1РМ7)	TWc 110TS (TCC АД-80С-Т400-1РМ7)	TYc 140TS (TCC АД-100С-Т400-1РМ26)
Мощность номинальная, кВт (кВА)	60 (75)	80 (100)	100 (125)
Мощность максимальная, кВт (кВА)	66 (83)	88 (110)	110 (138)
Номинальный ток, А	108	144	180
Объем топливного бака, л	205	350	340
Расход топлива при 75% нагрузки, л/ч	15	13,9	21,6
Запуск	электростартер		
Габариты (Д x Ш x В, мм)	1900x770x1245	2100x880x1231	2000 x 850 x 1335
Масса, кг	920	1190	1 192
Гарантия	3 года, либо 2000 моточасов в зависимости от того, что наступит раньше		
Модель двигателя	Weichai WP4.1D80E200	Weichai WP4.1D100E200	Yuchai YC4A180L-D20
Мощность двигателя, кВт (ном./макс.)	72 / 80	90 / 100	120 / 132
Цилиндры	4 / рядное		
Система впуска воздуха	с турбонаддувом и промежуточным охлаждением воздуха		
Тип регулятора частоты оборотов	электронный		
Емкость масляной системы, л	13	13	17
Объем системы охлаждения, л	30	32	27
Генератор	TSS-SA-60	TSS-SA-80	TSS-SA-100
Выходное напряжение, В	400/230		
Выходная частота, Гц	50		
Класс изоляции / Степень защиты	H / IP 23		
Коэффициент мощности, Cos φ	0,8		

150 - 250 кВт

МОДЕЛЬ	TYc 210TS (TCC АД-150С-Т400-1PM26)	TTSt 280TS PROF (TCC АД-200С-Т400-1PM5)	TTSt 350TS PROF (TCC АД-250С-Т400-1PM5)
Мощность номинальная, кВт (кВА)	150 (188)	200 (250)	250 (313)
Мощность максимальная, кВт (кВА)	165 (207)	220 (275)	275 (344)
Номинальный ток, А	271	360	450
Объем топливного бака, л	510	470	575
Расход топлива при 75% нагрузки, л/ч	29,5	43	52,3
Запуск	электростартер		
Габариты (Д x Ш x В, мм)	2370x920x1494	2900x950x1600	2960x930x1858
Масса, кг	1600	2100	2334
Гарантия	3 года, либо 2000 моточасов в зависимости от того, что наступит раньше		
Модель двигателя	Yuchai YC6A245L-D21	TSS Diesel TDP 235 6LTE (Steyr Technology)	TSS Diesel TDP 286 6LTE (Steyr Technology)
Мощность двигателя, кВт (ном./макс.)	165 / 181,5	235 / 258	286 / 315
Цилиндры	6 / рядное		
Система впуска воздуха	с турбонаддувом и промежуточным охлаждением воздуха		
Тип регулятора частоты оборотов	электронный		
Емкость масляной системы, л	24	28	28
Объем системы охлаждения, л	55	67	67
Генератор	TSS-SA-150	TSS-SA-200	TSS-SA-250
Выходное напряжение, В	400/230		
Выходная частота, Гц	50		
Класс изоляции / Степень защиты	H / IP 23		
Коэффициент мощности, Cos φ	0,8		

300 - 360 кВт

МОДЕЛЬ	TTSt 420TS PROF (TCC АД-300С-Т400-1PM5)	TTSt 500TS PROF (TCC АД-360С-Т400-1PM5)
Мощность номинальная, кВт (кВА)	300 (375)	360 (450)
Мощность максимальная, кВт (кВА)	330 (413)	396 (495)
Номинальный ток, А	540	650
Объем топливного бака, л	690	695
Расход топлива при 75% нагрузки, л/ч	55,6	67
Запуск	электростартер	
Габариты (Д x Ш x В, мм)	3100x975x1866	3350x1350x1850
Масса, кг	2 570	3500
Гарантия	3 года, либо 2000 моточасов в зависимости от того, что наступит раньше	
Модель двигателя	TSS Diesel TDP 320 6LTE (Steyr Technology)	TSS Diesel TDP 400 6LTE (Steyr Technology)
Мощность двигателя, кВт (ном./макс.)	320 / 352	400 / 440
Цилиндры	6 / рядное	
Система впуска воздуха	с турбонаддувом и промежуточным охлаждением воздуха	
Тип регулятора частоты оборотов	электронный	
Емкость масляной системы, л	28	32
Объем системы охлаждения, л	67	67
Генератор	TSS-SA-300	TSS-SA-360
Выходное напряжение, В	400/230	
Выходная частота, Гц	50	
Класс изоляции / Степень защиты	H / IP 23	
Коэффициент мощности, Cos φ	0,8	

СЕРИЯ PROF

на двигателях Doosan



Дизельный генератор TCC АД-600С-Т400-PM17

Дизель-генераторные установки этой серии построены на базе двигателей производства компании Doosan (Южная Корея), считающимися одними из лучших в мире по соотношению цена/качество. Отличительной особенностью этих двигателей является их высокая ремонтпригодность, адаптация к российским условиям эксплуатации, низкая стоимость расходных материалов.



Расширенная гарантия 3 года



Доступные расходные материалы и запчасти



Сертификат Таможенного Союза



Адаптация к качеству российского топлива

- » Расширенная гарантия составляет 3 года или 2000 моточасов, в зависимости от того, что наступит раньше;
- » Возможность использования ДГУ серии «Prof» в режиме продолжительной и непрерывной эксплуатации;
- » Отгрузка заказчику полностью заправленной всеми техническими жидкостями генераторной установки;

- » Возможность эксплуатации в качестве как резервного так и основного источника электроснабжения;
- » Адаптация к российскому дизельному топливу и смазочным материалам;
- » Доступные по цене расходные материалы и запчасти.

160 - 300 кВт

МОДЕЛЬ	TDо 220TS (АД-160С-Т400-1РМ17)	TDо 280TS (АД-200С-Т400-1РМ17)	TDо 345TS (АД-250С-Т400-1РМ17)	TDо 410TS (АД-300С-Т400-1РМ17)
Мощность номинальная, кВт (кВА)	160 (200)	200 (250)	250 (312)	300 (375)
Мощность максимальная, кВт (кВА)	176 (220)	220 (275)	275 (344)	330 (412)
Номинальный ток, А	288	360	450	540
Объем топливного бака, л	395	550	550	550
Расход топлива при 75% нагрузки, л/ч	31,7	43,6	47	57,1
Запуск	электростартер			
Габариты (Д x Ш x В, мм)	2700 x 1140 x 1560	3000 x 1400 x 1675	3000 x 1400 x 1675	3000 x 1400 x 1610
Масса, кг	1704	1919	1985	2410
Гарантия	3 года, либо 2000 моточасов в зависимости от того, что наступит раньше			
Модель двигателя	Doosan P086TI	Doosan P126TI	Doosan P126TI-II	Doosan DP126LB
Мощность двигателя, кВт (ном./макс.)	177 / 199	241 / 272	265 / 294	327 / 362
Цилиндры	6 / рядное			
Система впуска воздуха	с турбонаддувом и промежуточным охлаждением воздуха			
Тип регулятора частоты оборотов	электронный			
Емкость масляной системы, л	15,5	23	23	44
Объем системы охлаждения, л	44	51	51	51
Генератор	TSS-SA-160 или Mecc Alte ECO38-2S	TSS-SA-200 или Mecc Alte ECO38-1L	TSS-SA-250 или Mecc Alte ECO38-3L	TSS-SA-300 или Mecc Alte ECO40-1S
Выходное напряжение, В	400/230			
Выходная частота, Гц	50			
Класс изоляции / Степень защиты	H / IP 23			
Коэффициент мощности, Cos φ	0,8			

320 - 450 кВт

МОДЕЛЬ	TDо 440TS (АД-320С-Т400-1РМ17)	TDо 500TS (АД-360С-Т400-1РМ17)	TDо 550TS (АД-400С-Т400-1РМ17)	TDо 620TS (АД-450С-Т400-1РМ17)
Мощность номинальная, кВт (кВА)	320 (400)	360 (454)	400 (500)	450 (563)
Мощность максимальная, кВт (кВА)	352 (440)	400 (500)	440 (550)	495 (619)
Номинальный ток, А	578	648	720	810
Объем топливного бака, л	640	640	640	1050
Расход топлива при 75% нагрузки, л/ч	65,1	72,9	83,4	94,2
Запуск	электростартер			
Габариты (Д x Ш x В, мм)	3000 x 1550 x 1905	3000 x 1550 x 1905	3104 x 1550 x 1905	3550 x 1550 x 2030
Масса, кг	2450	2750	2850	3100
Гарантия	3 года, либо 2000 моточасов в зависимости от того, что наступит раньше			
Модель двигателя	Doosan P158LE	Doosan DP158LC	Doosan DP158LD	Doosan DP180LA
Мощность двигателя, кВт (ном./макс.)	363 / 414	408 / 449	464 / 510	502 / 552
Цилиндры	8 / V - образное			10 / V - образное
Система впуска воздуха	с турбонаддувом и промежуточным охлаждением воздуха			
Тип регулятора частоты оборотов	электронный			
Емкость масляной системы, л	21	22	22	34
Объем системы охлаждения, л	80	79	79	91
Генератор	TSS-SA-320 или Mecc Alte ECO40-1S	TSS-SA-360 или Mecc Alte ECO40-2S	TSS-SA-400 или Mecc Alte ECO40-3S	TSS-SA-450 или Mecc Alte ECO40-1L
Выходное напряжение, В	400/230			
Выходная частота, Гц	50			
Класс изоляции / Степень защиты	H / IP 23			
Коэффициент мощности, Cos φ	0,8			

ГК ТСС постоянно совершенствует оборудование и сохраняет за собой право изменять конструкцию и характеристики

510 - 550 кВт

МОДЕЛЬ	TDо 700 TS (АД-510С-Т400-1РМ17)	TDо 715TS (АД-520С-Т400-1РМ17)	TDо 755TS (АД-550С-Т400-1РМ17)
Мощность номинальная, кВт (кВА)	510 (637)	520 (650)	550 (688)
Мощность максимальная, кВт (кВА)	560 (700)	572 (715)	605 (756)
Номинальный ток, А	920	936	990
Объем топливного бака, л	1050	1050	1050
Расход топлива при 75% нагрузки, л/ч	103,8	109,8	109,2
Запуск	электростартер		
Габариты (Д x Ш x В, мм)	3550 x 1550 x 2030	3550 x 1550 x 2245	3550 x 1550 x 2030
Масса, кг	3115	3700	3450
Гарантия	3 года, либо 2000 моточасов в зависимости от того, что наступит раньше		
Модель двигателя	Doosan DP180LB	Doosan P222FE	Doosan DP222LB
Мощность двигателя, кВт (ном./макс.)	556 / 612	569 / 612	604 / 664
Цилиндры	10 / V - образное	12 / V - образное	12 / V - образное
Система впуска воздуха	с турбонаддувом и промежуточным охлаждением воздуха		
Тип регулятора частоты оборотов	электронный		
Емкость масляной системы, л	34	40	40
Объем системы охлаждения, л	91	88	114
Генератор	TSS-SA-520(K) SAE 1/14 (M17)	TSS-SA-540 или Mecc Alte ECO40-2L	TSS-SA-550 или Mecc Alte ECO40-2L
Выходное напряжение, В	400/230		
Выходная частота, Гц	50		
Класс изоляции / Степень защиты	H / IP 23		
Коэффициент мощности, Cos φ	0,8		

600 - 730 кВт

МОДЕЛЬ	TDо 830TS (АД-600С-Т400-1РМ17)	TDо 900МС (АД-650С-Т400-1РМ17)	TDо 1000МС (АД-730С-Т400-1РМ17)
Мощность номинальная, кВт (кВА)	600 (750)	650 (775)	730 (912)
Мощность максимальная, кВт (кВА)	660 (825)	715 (852)	800 (1000)
Номинальный ток, А	1080	1172	1317
Объем топливного бака, л	1050	1050	1050
Расход топлива при 75% нагрузки, л/ч	119,1	137	137
Запуск	электростартер		
Габариты (Д x Ш x В, мм)	3550 x 1550 x 2050	3452 x 1678 x 2310	3452 x 1678 x 2310
Масса, кг	3700	3464	3464
Гарантия	3 года, либо 2000 моточасов в зависимости от того, что наступит раньше		
Модель двигателя	Doosan DP222LC	Doosan DP222CB	Doosan DP222CC
Мощность двигателя, кВт (ном./макс.)	657 / 723	705 / 790	790 (875)
Цилиндры	12 / V - образное		
Система впуска воздуха	с турбонаддувом и промежуточным охлаждением воздуха		
Тип регулятора частоты оборотов	электронный		
Емкость масляной системы, л	40	40	40
Объем системы охлаждения, л	114	114	114
Генератор	TSS-SA-600 или Mecc Alte ECO40-VL	Mecc Alte ECO43-2S SAE 0/18 (744 кВт)	Mecc Alte ECO43-2S SAE 0/18 (744 кВт)
Выходное напряжение, В	400/230		
Выходная частота, Гц	50		
Класс изоляции / Степень защиты	H / IP 23		
Коэффициент мощности, Cos φ	0,8		

СЕРИЯ СЛАВЯНКА

на двигателях ЯМЗ и ММЗ



Дизельный генератор ТСС АД-30С-Т400-1РМ1

Серия дизельных генераторов «Славянка» строится на распространённых моделях двигателей ЯМЗ (Ярославский моторный завод) и ММЗ (Минский моторный завод), отличающихся высокой ремонтопригодностью в любых условиях и хорошо знакомых российским мотористам.

Эта серия дизель-генераторов является превосходным решением для строительных компаний, служб ЖКХ, промышленных предприятий, складских комплексов, спортивных, торговых, офисных и других объектов.



Доступные расходные материалы и запчасти



Ремонтопригодность в любых условиях



Сертификат Таможенного Союза



Быстрая окупаемость

- » Максимальная ремонтопригодность в любых условиях, включая полевые;
- » Самые доступные запчасти, в сравнении с двигателями других марок;
- » ДГУ «Славянка» могут оборудоваться системами автозапуска (АВР) и синхронизации;
- » Короткий срок окупаемости, в сочетании с низкими расходами на эксплуатацию;
- » Совместимы с отечественными моторными маслами;
- » Адаптация к качеству российского дизельного топлива;
- » До 12 000 часов – срок службы до капитального ремонта.

30 - 100 кВт

МОДЕЛЬ	АД-30С-Т400-1РМ1	АД-50С-Т400-1РМ1	АД-60С-Т400-1РМ1	АД-80С-Т400-1РМ1	АД-100С-Т400-1РМ1	АД-100С-Т400-1РМ2
Мощность номинальная, кВт (кВА)	30 (38)	50 (62,5)	60 (75)	80 (100)	100 (125)	100 (125)
Мощность максимальная, кВт (кВА)	33 (41)	55 (68,7)	66 (83)	88 (110)	110 (138)	110 (138)
Номинальный ток, А	54	90	108	144	180	180
Объем топливного бака, л	90	150	150	395	395	200
Расход топлива при 75% нагрузки, л/ч	7,6	12,3	14,4	17,4	22,7	24,1
Запуск	электростартер					
Габариты (Д x Ш x В, мм)	1750 x 950 x 1440	2050 x 1060 x 1915	2050 x 1060 x 1915	2700 x 1140 x 1540	2700 x 1140 x 1540	2430 x 1030 x 1500
Масса, кг	1 022	1275	1 324	1520	1 620	2050
Гарантия	2 года, либо 1000 моточасов в зависимости от того, что наступит раньше					
Модель двигателя	ММЗ Д-243-449	ММЗ Д-246.3-153	ММЗ Д-246.4-106М	ММЗ Д-266.4-38	ММЗ Д-266.4-38	ЯМЗ 238М2-45
Мощность двигателя, кВт (ном./макс.)	57 / 60	62 / 65	74 / 77	123 / 127	123 / 127	176 / 193
Цилиндры	4 / рядное			6 / рядное		8 / V - образное
Система впуска воздуха	нет	есть				нет
Тип регулятора частоты оборотов	механический					
Емкость масляной системы, л	12	12	12	18	18	29
Объем системы охлаждения, л	18	20	19	34	51	51
Генератор	TSS-SA-30 / Mecc Alte	TSS-SA-50 / Mecc Alte	TSS-SA-60 / Mecc Alte	TSS-SA-80 / Mecc Alte	TSS-SA-100 / Mecc Alte	Linz/Marelli / Mecc Alte
Выходное напряжение, В	400/230					
Выходная частота, Гц	50					
Класс изоляции / Степень защиты	IP 23 / IP 23					
Коэффициент мощности, Cos φ	0,8					

150 - 400 кВт

МОДЕЛЬ	АД-150С-Т400-1РМ2	АД-200С-Т400-1РМ2	АД-240С-Т400-1РМ2	АД-315С-Т400-1РМ2	АД-320С-Т400-1РМ2	АД-400С-Т400-1РМ2
Мощность номинальная, кВт (кВА)	150 (187,5)	200 (250)	240 (300)	315 (394)	320 (400)	400 (500)
Мощность максимальная, кВт (кВА)	165 (206,2)	220 (275)	264 (330)	346,5 (433,1)	352 (440)	440 (550)
Номинальный ток, А	270	360	432	567	576	720
Объем топливного бака, л	300	300	600	800	800	800
Расход топлива при 75% нагрузки, л/ч	38,4	46,3	50,7	69,1	66,9	81,6
Запуск	электростартер					
Габариты (Д x Ш x В, мм)	2830 x 1300 x 1730	3170 x 1300 x 1900	3170 x 1300 x 1900	3630 x 1600 x 1980	3630 x 1600 x 1980	3630 x 1600 x 1980
Масса, кг	2350	2750	3250	4245	4245	4425
Гарантия	2 года, либо 1000 моточасов в зависимости от того, что наступит раньше					
Модель двигателя	ЯМЗ 238ДИ	ЯМЗ 7514	ЯМЗ 7514	ЯМЗ 8503.10	ЯМЗ 8503.10	ЯМЗ 8503.10
Мощность двигателя, кВт (ном./макс.)	213,2 / 234,5	286,7 / 315,37		386 / 424		
Цилиндры	8 / V - образное			12 / V - образное		
Система впуска воздуха	есть					
Тип регулятора частоты оборотов	механический					
Емкость масляной системы, л	29	32		75		
Объем системы охлаждения, л	53	53		150		
Генератор	Linz/Marelli / Mecc Alte	Linz/Marelli / Mecc Alte	Linz/Marelli / Mecc Alte	Linz/Marelli / Mecc Alte	Linz/Marelli / Mecc Alte	Linz/Marelli / Mecc Alte
Выходное напряжение, В	400/230					
Выходная частота, Гц	50					
Класс изоляции / Степень защиты	IP 23 / IP 23					
Коэффициент мощности, Cos φ	0,8					

ГК ТСС постоянно совершенствует оборудование и сохраняет за собой право изменять конструкцию и характеристики

СЕРИЯ STANDART

на двигателях TSS Diesel



Дизельный генератор АД-400С

Серия дизельных генераторных установок «Standart» производится на базе линейки экономичных и надёжных двигателей TSS Diesel и одноопорных, бесщёточных генераторов TSS SA (Stamford Technology). Они дешевле по стоимости приобретения по сравнению с аналогами.

Крайне простые в эксплуатации, электростанции «Standart» разработаны для применения как в качестве резервных, так и основных источников электричества для малых торговых и производственных предприятий, котельных и автозаправочных станций, коттеджей и дач, строительных компаний и подразделений МВД и МЧС.



Доступные расходные материалы и запчасти



Ремонтопригодность в любых условиях



Сертификат Таможенного Союза



Быстрая окупаемость

- » Моторесурс дизель-генератора составляет 8000 часов до капитального ремонта;
- » Высокая ремонтопригодность и простота обслуживания;
- » Возможность оборудования системами автозапуска (АВР) или синхронизации;
- » Широкий ассортимент;
- » Полная адаптация к качеству российского дизельного топлива;
- » Низкая стоимость расходных материалов;
- » Доступность расходных материалов и запчастей в сети дилеров и сервисных центров.

10 - 16 кВт

МОДЕЛЬ	TCC АД-10С-230-1PM11	TCC АД-12С-230-1PM19	TCC АД-16С-230-1PM11	TCC АД-10С-Т400-1PM19	TCC АД-12С-Т400-1PM11
Мощность номинальная, кВт (кВА)	10 (10)	12 (12)	16 (16)	10 (12,5)	12 (15)
Мощность максимальная, кВт (кВА)	11 (11)	13,2 (13,2)	17,6 (17,6)	11 (13,75)	13,2 (16,5)
Номинальный ток, А	43	52	70	18	22
Объем топливного бака, л	54	54	70	54	54
Расход топлива при 75% нагрузки, л/ч	2,2	2,7	4,9	2,2	2,5
Запуск	электростартер				
Габариты (Д x Ш x В, мм)	1350 x 610 x 1100	1500 x 750 x 1100	1350x610x1100	1500x750x1100	1350 x 610 x 1100
Масса, кг	451	490	454	490	457
Гарантия	2 года, либо 1000 моточасов в зависимости от того, что наступит раньше				
Модель двигателя	TSS Diesel TDR-K 18 4L	TSS Diesel TDR-K 18 4L	TSS Diesel TDR-K 22 4L	TSS Diesel TDR-K 18 4L	TSS Diesel TDR-K 18 4L
Мощность двигателя, кВт (ном./макс.)	18 / 19,8	18 / 19,8	22 / 24,2	18 / 19,8	18 / 19,8
Цилиндры	4 / рядное				
Система впуска воздуха	без турбонаддува				
Тип регулятора частоты оборотов	механический				
Емкость масляной системы, л	7	7	7	7	7
Объем системы охлаждения, л	10	10	13	10	10
Генератор	TSS-SA-10	TSS-SA-12	TSS-SA-16	TSS-SA-10	TSS-SA-12
Выходное напряжение, В	230	230	230	400/230	400/230
Выходная частота, Гц	50				
Класс изоляции / Степень защиты	H / IP 23				
Коэффициент мощности, Cos φ	1				0,8

16 - 40 кВт

МОДЕЛЬ	TCC АД-16С-Т400-1PM19	TCC АД-20С-Т400-1PM11	TCC АД-24С-Т400-1PM19	TCC АД-30С-Т400-1PM19	TCC АД-40С-Т400-1PM11
Мощность номинальная, кВт (кВА)	16 (20)	20 (25)	24 (30)	30 (37,5)	40 (50)
Мощность максимальная, кВт (кВА)	18 (22)	22 (27,5)	26,4 (33)	33 (41,25)	44 (55)
Номинальный ток, А	29	36	43	54	72
Объем топливного бака, л	65	70	130	130	150
Расход топлива при 75% нагрузки, л/ч	3,7	5,7	7	8	11,3
Запуск	электростартер				
Габариты (Д x Ш x В, мм)	1500 x 750 x 1090	1450x610x1100	1700x750x1150	1700x750x1150	1680x675x1215
Масса, кг	540	511	700	740	763
Гарантия	2 года, либо 1000 моточасов в зависимости от того, что наступит раньше				
Модель двигателя	TSS Diesel TDR-K 22 4L	TSS Diesel TDR-K 25 4L	TSS Diesel TDK 30 4L	TSS Diesel TDK-N 38 4L	TSS Diesel TDK-N 56 4LT
Мощность двигателя, кВт (ном./макс.)	22 / 24,2	25 / 27,5	30 / 33	38 / 42	56 / 61
Цилиндры	4 / рядное				
Система впуска воздуха	без турбонаддува			с турбонаддувом	
Тип регулятора частоты оборотов	механический				
Емкость масляной системы, л	7	8	13	13	13
Объем системы охлаждения, л	13	15	13	14	25
Генератор	TSS-SA-16	TSS-SA-20	TSS-SA-24	TSS-SA-30	TSS-SA-40
Выходное напряжение, В	400/230				
Выходная частота, Гц	50				
Класс изоляции / Степень защиты	H / IP 23				
Коэффициент мощности, Cos φ	0,8				

ГК ТСС постоянно совершенствует оборудование и сохраняет за собой право изменять конструкцию и характеристики

50 - 120 кВт

МОДЕЛЬ	ТСС АД-50С-Т400-1РМ11	ТСС АД-60С-Т400-1РМ19	ТСС АД-80С-Т400-1РМ19	ТСС АД-100С-Т400-1РМ19	ТСС АД-120С-Т400-1РМ19
Мощность номинальная, кВт (кВА)	50 (63)	60 (75)	80 (100)	100 (125)	120 (150)
Мощность максимальная, кВт (кВА)	55 (69)	66 (83)	88 (110)	110 (138)	132 (165)
Номинальный ток, А	90	108	144	180	216
Объем топливного бака, л	165	170	350	300	270
Расход топлива при 75% нагрузки, л/ч	12,8	14	17,5	19,5	23,4
Запуск	электростартер				
Габариты (Д x Ш x В, мм)	1760x690x1250	1900x800x1200	2250x880x1400	2250x880x1420	2250x880x1355
Масса, кг	798	925	1200	1200	1250
Гарантия	2 года, либо 1000 моточасов в зависимости от того, что наступит раньше				
Модель двигателя	TSS Diesel TDK-N 66 4LT	TSS Diesel TDK 66 4LT	TSS Diesel TDK 100 6LT	TSS Diesel TDK 110 6LT	TSS Diesel TDK 135 6LT
Мощность двигателя, кВт (ном./макс.)	60 / 66	66 / 73	100 / 110	110 / 121	132 / 145
Цилиндры	4 / рядное		6 / рядное		
Система впуска воздуха	с турбонаддувом				
Тип регулятора частоты оборотов	механический				
Емкость масляной системы, л	13	16	16,4	17	18
Объем системы охлаждения, л	22	25	26	34	32
Генератор	TSS-SA-50	TSS-SA-60	TSS-SA-80	TSS-SA-100	TSS-SA-120
Выходное напряжение, В	400/230				
Выходная частота, Гц	50				
Класс изоляции / Степень защиты	H / IP 23				
Коэффициент мощности, Cos φ	0,8				

150 - 360 кВт

МОДЕЛЬ	ТСС АД-150С-Т400-1РМ19	ТСС АД-200С-Т400-1РМ16	ТСС АД-250С-Т400-1РМ16	ТСС АД-300С-Т400-1РМ16	ТСС АД-360С-Т400-1РМ16
Мощность номинальная, кВт (кВА)	150 (188)	200 (250)	250 (313)	300 (375)	360 (450)
Мощность максимальная, кВт (кВА)	165 (206)	220 (275)	275 (344)	330 (413)	396 (495)
Номинальный ток, А	270	360	450	540	648
Объем топливного бака, л	290	380	530	614	469
Расход топлива при 75% нагрузки, л/ч	28,9	46	56	65	92
Запуск	электростартер				
Габариты (Д x Ш x В, мм)	2500x980x1475	2993 x 1070 x 1835	3000x1150x1964	3100 x 1156 x 1964	3450x1405x2250
Масса, кг	1 400	2270	2 500	2 600	3 650
Гарантия	2 года, либо 1000 моточасов в зависимости от того, что наступит раньше				
Модель двигателя	TSS Diesel TDK 176 6LT	TSS Diesel TDA-N 230 6LTE	TSS Diesel TDA-N 277 6LTE	TSS Diesel TDA-N 337 6LTE	TSS Diesel TDA-N 400 12VTE
Мощность двигателя, кВт (ном./макс.)	176 / 194	234 / 260	277 / 308	337 / 375	400 / 450
Цилиндры	6 / рядное				12 / V - образное
Система впуска воздуха	с турбонаддувом				
Тип регулятора частоты оборотов	электронный	механический	электронный		
Емкость масляной системы, л	18	41	40	40	70
Объем системы охлаждения, л	39	56	68	70	90
Генератор	TSS-SA-150	TSS-SA-200	TSS-SA-250	TSS-SA-300	TSS-SA-360
Выходное напряжение, В	400/230				
Выходная частота, Гц	50				
Класс изоляции / Степень защиты	H / IP 23				
Коэффициент мощности, Cos φ	0,8				

ГК ТСС постоянно совершенствует оборудование и сохраняет за собой право изменять конструкцию и характеристики

400 - 500 кВт

МОДЕЛЬ	ТСС АД-400С-Т400-1РМ16	АД-450С-Т400-1РМ16	ТСС АД-500С-Т400-1РМ16
Мощность номинальная, кВт (кВА)	400 (500)	450 (563)	500 (625)
Мощность максимальная, кВт (кВА)	440 (550)	495 (619)	550 (688)
Номинальный ток, А	722	812	902
Объем топливного бака, л	990	990	990
Расход топлива при 75% нагрузки, л/ч	104	104	114
Запуск	электростартер		
Габариты (Д x Ш x В, мм)	3450 x 1720 x 2350	3450 x 1490 x 2350	3450 x 1720 x 2350
Масса, кг	3 850	3 850	4240
Гарантия	2 года, либо 1000 моточасов в зависимости от того, что наступит раньше		
Модель двигателя	TSS Diesel TDA-N 460 12VTE	TSS Diesel TDA-N 550 12VTE	TSS Diesel TDA-N 550 12VTE
Мощность двигателя, кВт (ном./макс.)	460 / 510	550 / 610	550 / 610
Цилиндры	12 / V - образное		
Система впуска воздуха	с турбонаддувом		
Тип регулятора частоты оборотов	электронный		
Емкость масляной системы, л	70	70	70
Объем системы охлаждения, л	103	120	120
Генератор	TSS-SA-400	TSS-SA-450	TSS-SA-500
Выходное напряжение, В	400/230		
Выходная частота, Гц	50		
Класс изоляции / Степень защиты	H / IP 23		
Коэффициент мощности, Cos φ	0,8		

550 - 720 кВт

МОДЕЛЬ	ТСС АД-550С-Т400-1РМ16	ТСС АД-600С-Т400-1РМ16	ТСС АД-640С-Т400-1РМ16	ТСС АД-720С-Т400-1РМ16
Мощность номинальная, кВт (кВА)	550 (687)	600 (750)	640 (800)	720 (900)
Мощность максимальная, кВт (кВА)	605 (756)	660 (825)	704 (880)	792 (990)
Номинальный ток, А	992	1083	1155	1299
Объем топливного бака, л	1 050	1 340	1 340	1 150
Расход топлива при 75% нагрузки, л/ч	128	147	159	186
Запуск	электростартер			
Габариты (Д x Ш x В, мм)	3580 x 1720 x 2375	3580x1740x2440	3830 x 1750 x 2430	3830x1740x2445
Масса, кг	4300	4500	4780	5000
Гарантия	2 года, либо 1000 моточасов в зависимости от того, что наступит раньше			
Модель двигателя	TSS Diesel TDA-N 550 12VTE	TSS Diesel TDA-N 680 12VTE	TSS Diesel TDA-N 640 12VTE	TSS Diesel TDA-N 720 12VTE
Мощность двигателя, кВт (ном./макс.)	600 / 660	680 / 760	640 / 820	720 / 792
Цилиндры	12 / V - образное			
Система впуска воздуха	с турбонаддувом			
Тип регулятора частоты оборотов	электронный			
Емкость масляной системы, л	70	72	80	120
Объем системы охлаждения, л	111	150	120	120
Генератор	TSS-SA-550	TSS-SA-600	TSS-SA-640	TSS-SA-720
Выходное напряжение, В	400/230			
Выходная частота, Гц	50			
Класс изоляции / Степень защиты	H / IP 23			
Коэффициент мощности, Cos φ	0,8			